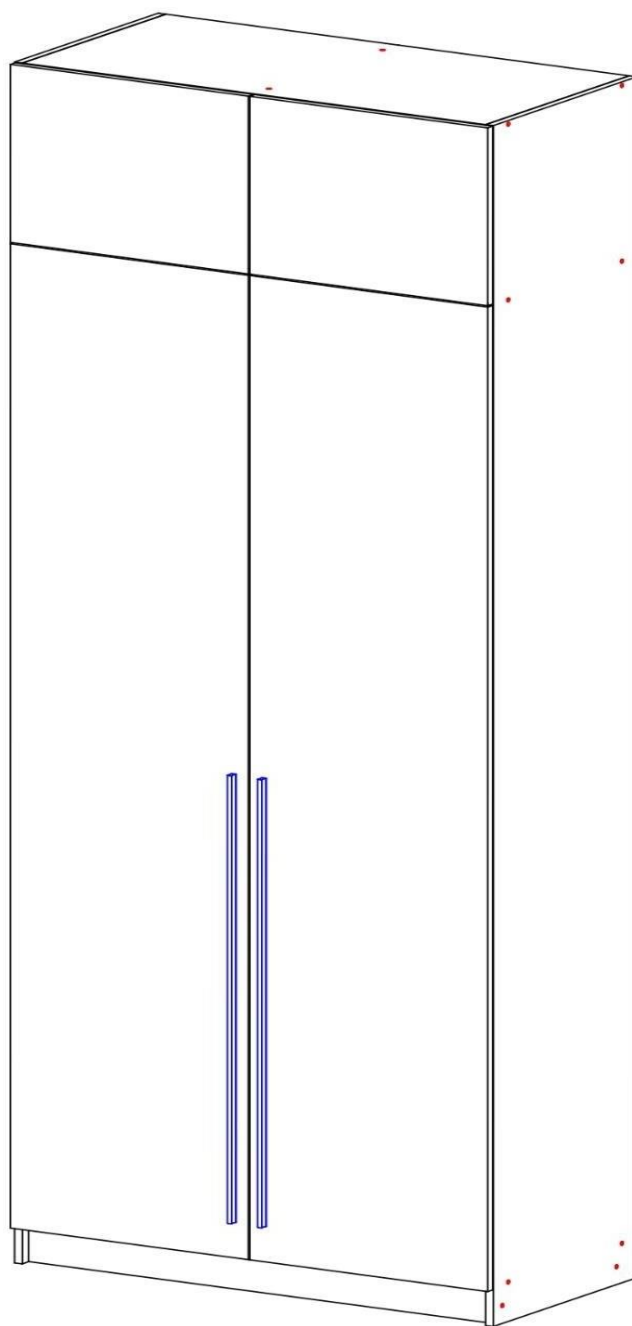


Инструкция по сборке
Распашной шкаф





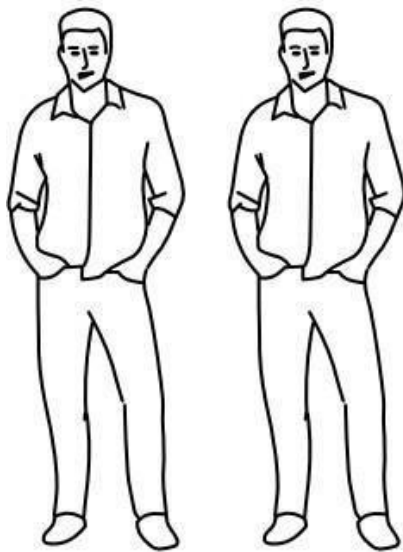
ВНИМАНИЕ!

Внимательно изучите инструкцию перед эксплуатацией изделия.

- Данная инструкция универсальна для различных наполнений шкафа.
- Используйте изделие только по прямому назначению.
- При эксплуатации дверей не прилагайте чрезмерных усилий.
- Рекомендуется ремонт механизмов?
Доверьте их квалифицированным специалистам.

Сохранность и долговечность мебели зависят от эксплуатации и ухода за ней.

1. **Не рекомендуется:** устанавливать изделия вблизи отопительных приборов; содержать изделия в сырых не отапливаемых помещениях; ставить на поверхности полки, горизонтальных щитов горячие предметы; оставлять без надобности двери открытыми, ящики выдвинутыми.
2. **Необходимо:** лицевые поверхности беречь от механических повреждений, т.к. их ремонт в домашних условиях почти невозможен; предохранять изделия от попадания на них кислот, щелочей, различных растворителей; облитое место следует немедленно вытереть сухой мягкой тканью; протирать изделия мягкой, сухой тканью; при этом допускается использование только специальных составов для ухода за мебелью.



Инструмент (в комплект не входит)



Дрель



Молоток



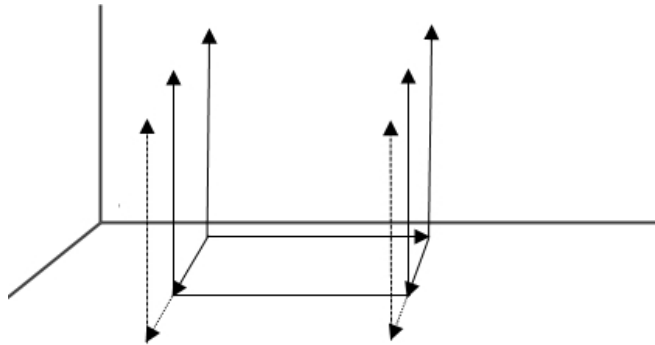
Отвертка крестовая

Фурнитура

				
1.Евровинт 7x50	2.Гвоздь 1,2x20	3.Петля накладная	4.Штанга	5.Подпятник
				
6. Заглушка под Евровинт	7.Ключ зигзаг к шестиграннику	8.Саморез 3,5x16	9.Штангодержат ель	10.Тип-он (Толкатель)
				
11.Полкодержат ель	12. Эксцентриковая стяжка рафикс	13.Эксцентриковая стяжка	14.Футорка забивная	

Порядок сборки

1. Определение места расположения шкафа

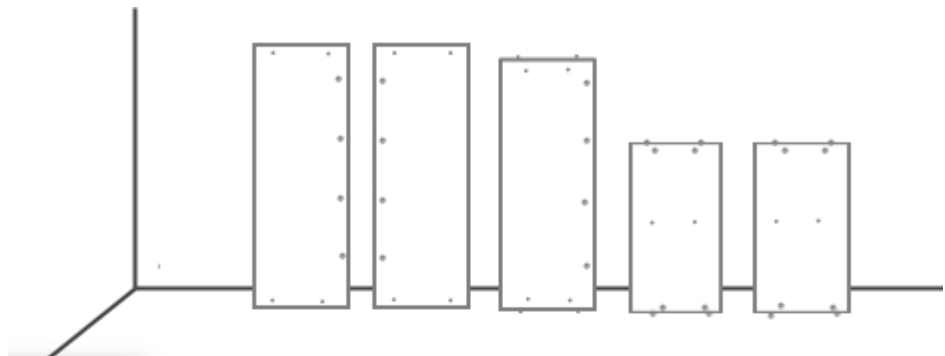


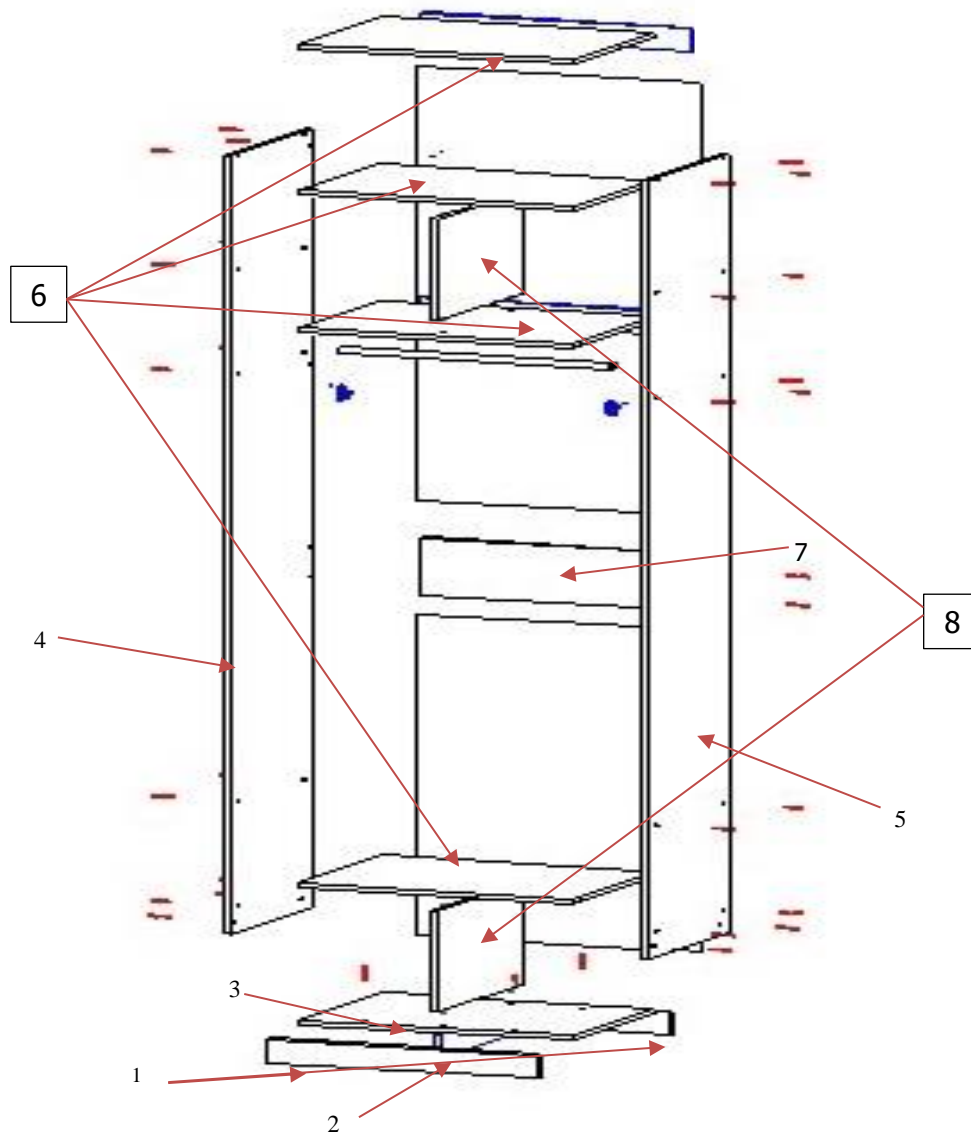
Для сборки распашного шкафа дополнительно понадобится следующий инструмент:

рулетка;

уровень.

2. **Для начала нужно установить фурнитуру:** полкодержатели, ответные планки петель, футорки, подпятники под боковины шкафа. Не допускайте срыва резьбы при вкручивании шурупов шуруповертом.



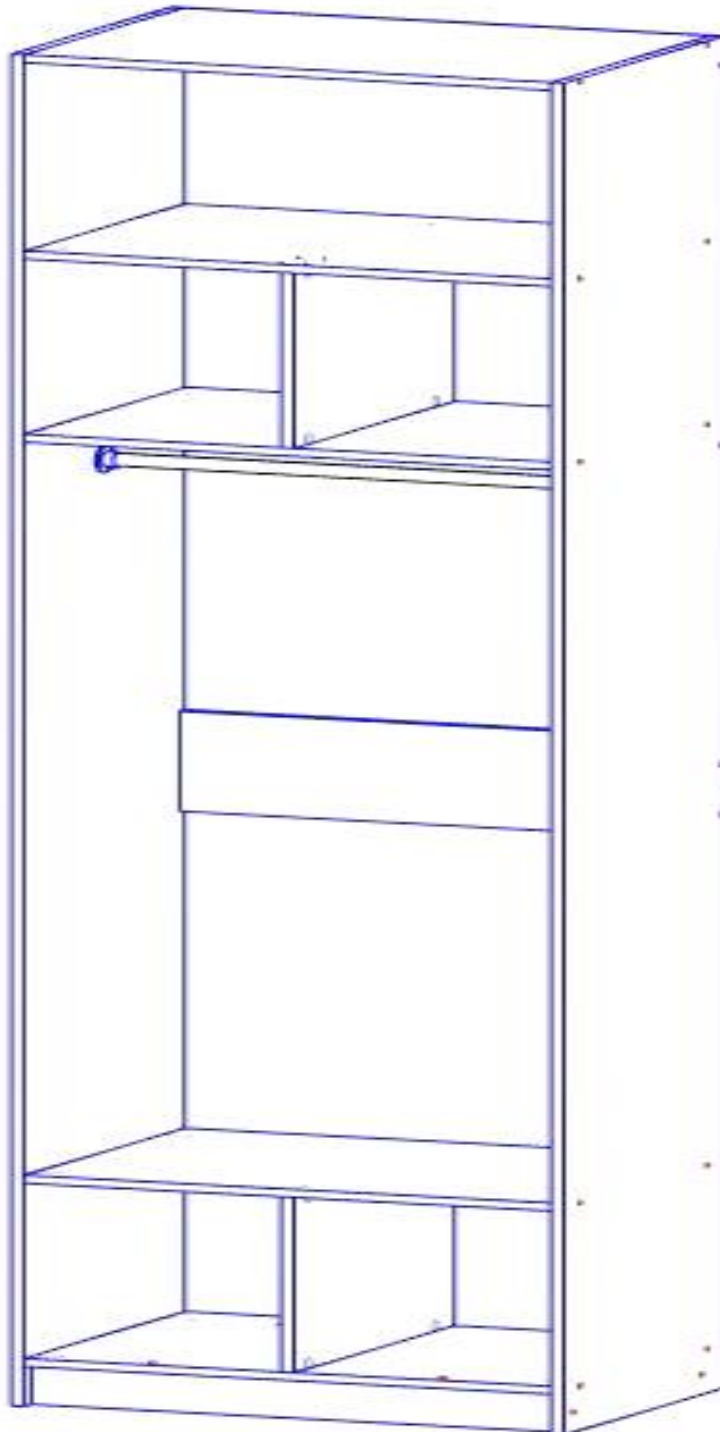


3. Сборка каркаса изделия

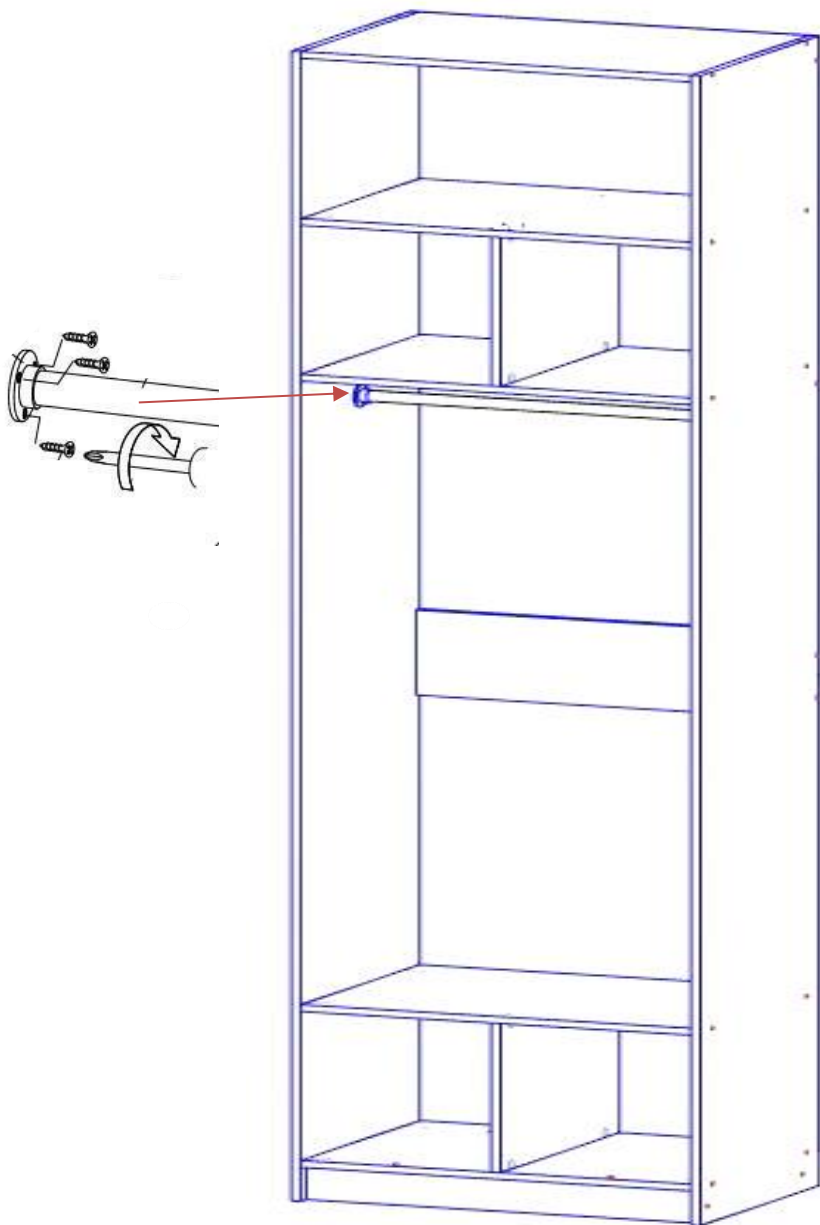
- 1. Детали 1 крепить к детали 2 с помощью эксцентриковой стяжки**
- 2. Деталь 3 крепим к деталям 1 с помощью евро-винта 1**
- 3. Детали 4 и 5 крепим к полученной ранее конструкции с боков евровинтом 1**
- 4. Деталь 6 крепим между деталями 4 и 5 евро-винтом 1**
- 5. Деталь 7 крепим к деталям 4 и 5 евро-винтом как это показано на сборочной схеме**
- 6. Деталь 8 крепим между деталями 3 и 6 Эксцентриковой стяжкой**

4. Монтируем полки, штангу/кронштейн.

Устанавливаем полки. Крепим их к боковине шкафа евровинтом(⊙) и эксцентриковой стяжкой(⊙) как как указано в сопроводительной документации.



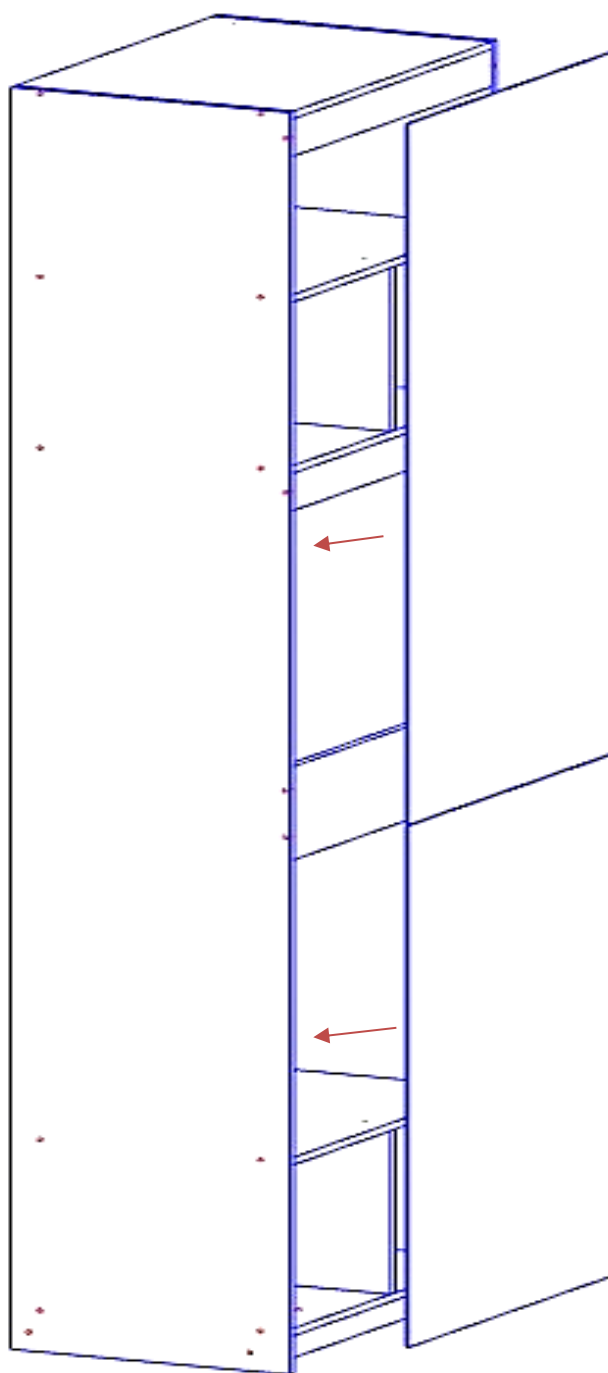
5. Устанавливаем остальные полки в левой секции, на прикрепленные к боковинам полкодержатели. Устанавливаем штангу/кронштейн на саморезы



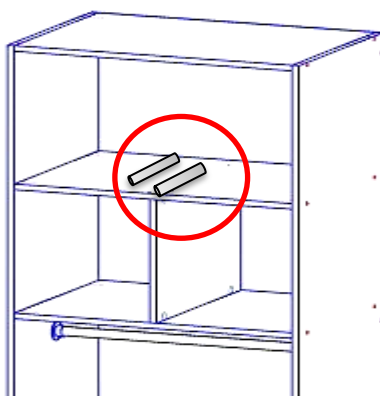
Для удобного пользования мебелью рекомендуем устанавливать штангу на высоту 80мм от верхней полки!

6. Установка задней стенки и дверей, установка ручек и push (толкатель верхних фасадов)

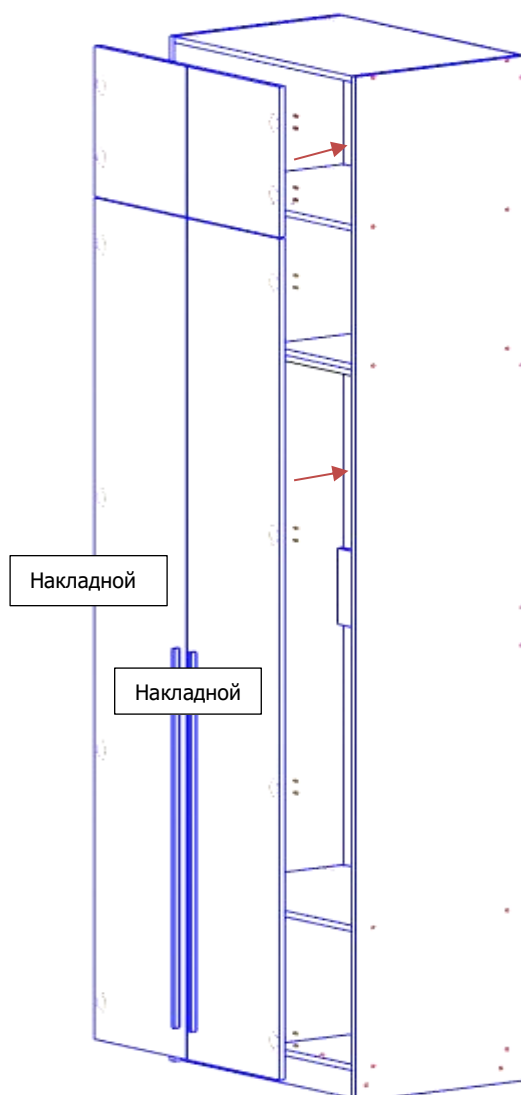
Устанавливаем заднюю стенку шкафа на гвозди к боковинам шкафа и перегородке шкафа.



Устанавливаем механизмы push для открывания верхних фасадов

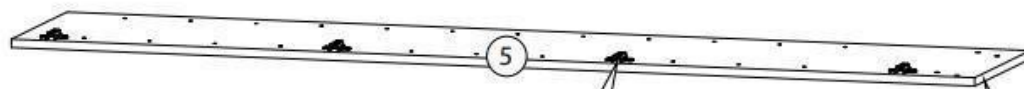


Устанавливаем двери шкафа, ставим дверные ручки как это показано на сопроводительных документах.

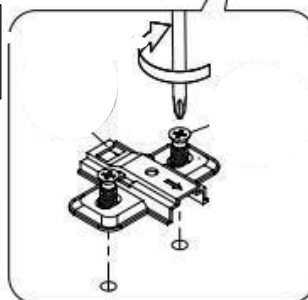


Дополнительные инструкции к установке дверей

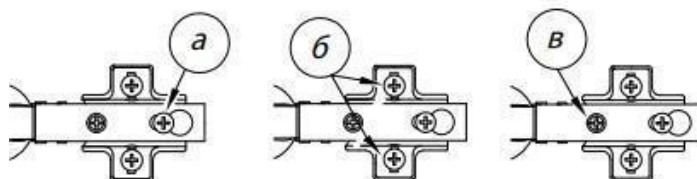
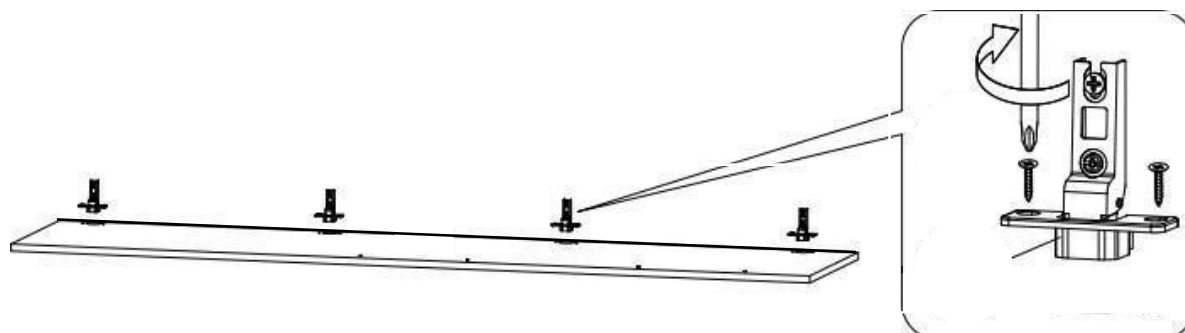
Монтаж петель к дверям и к корпусу шкафа



Сначала забиваем футорку в отверстие.



Затем прикручиваем Ответную планку



Регулировка петель

а - регулировка расстояния между дверью и корпусом
б - регулировка положения двери по-вертикали
в - регулировка положения двери по-горизонтали

Все видимые части крепежа закрываются заглушками.

Правила эксплуатации корпусной мебели

1. Корпусная мебель должна использоваться в соответствии с функциональным назначением каждого отдельного предмета
2. Мебель рекомендуется эксплуатировать в сухих и теплых проветриваемых помещениях с температурой воздуха от +2°C до +40°C, и относительной влажности воздуха 40-70%.
3. Не допускайте прямого воздействия солнечных лучей на мебельные изделия. Продолжительное прямое воздействие света на некоторые участки может ухудшить цвета по сравнению с другими участками, которые меньше подвергались излучению.
4. Не стоит устанавливать мебель в непосредственной близости от батарей и прочих отопительных приборов. Неблагоприятно повлияет на изделие также близость сырых и холодных стен. Повышенная влажность или чрезмерное перегревание — одни из основных причин деформации мебельных кромок.
5. Помимо влаги, необходимо защитить мебель от попадания на поверхность различных растворителей, щелочей и других агрессивных веществ, которые могут нанести непоправимый вред покрытиям. Не допускайте попадания на мебель горячих предметов (утюги, посуда с кипятком и т. п.)
6. Все тяжести разместите внутри шкафов так, чтобы равномерно распределить нагрузки по всей площади и обеспечить необходимое равновесие скользящих частей. Вещи на полках разместите по принципу «наиболее тяжелые — ближе к краям (опорам), более легкие — ближе к центру». Высокие элементы (колонны, многоярусные шкафы и т. д.) нагружайте в нижних секциях, чтобы обеспечить оптимальную устойчивость.
7. При эксплуатации корпусной мебели не допускается статическая вертикальная нагрузка (в особенности с приложением усилия к одной точке):
 - на дно ящиков — более 5 кг, - на полки (шкафов, стеллажей) — более 10 кг,
 - на столешницы-тумбы не более 20 кг, - нормальное усилие открытия дверей — до 3 кг, - усилие выдвижения ящиков (полуящиков) — до 5 кг, - на штангу до 40кг, - на выдвижные штанги 400-500мм до 7кг, - на выдвижные штанги 250- 350мм до 5кг.
8. Не рекомендуется перемещать изделия, заполненные грузом. Перемещать мебель следует только на весу, предварительно освободив ее

от содержимого. Также не рекомендуется перемещать изделия (тумбы, столы, комоды), держась за крышки – перед перемещением следует вынуть выдвижные ящики, снять полки.

9. Не рекомендуется надолго оставлять в открытом положении распашные двери шкафов во избежание перекоса изделия

Особенности ухода за корпусной мебелью

1. Чистить мебель необходимо с помощью сухой мягкой ткани и специального средства, предназначенного для очистки мебели. Использовать это средство рекомендуется согласно его инструкции, средство не должно содержать хлор, эфир, ацетон, бензин и другие растворители, а также абразивные материалы. При завершении чистки следует насухо протереть все детали корпусной мебели. Рекомендуется очищать любую часть мебели как можно скорее после того, как она испачкалась. По завершении любой чистки необходимо немедленно высушить (насухо протереть) все части, которые подвергались влажной чистке. Рекомендуется обратить особое внимание на внутренние, мало вентилируемые части, точки соединения. Во избежание набухания деталей из ЛДСП, отклейки ламината и/или кромочного канта, не допускается скопление воды на поверхностях мебельных изделий. Претензии по разбуханию деталей из ЛДСП не принимаются, так как разбухание деталей происходит только из-за неправильной эксплуатации мебели и нарушения правил ухода.

2. Для легкого перемещения дверей шкафа-купе по направляющим необходимо регулярно удалять загрязнения пылесосом с нижнего и верхнего треков. Необходимо избегать попадания волос и шерсти домашних животных в направляющие и ролики

3. После определенного периода эксплуатации некоторые механические части (петли, замки, направляющие) утрачивают оптимальную регулировку и смазку, выполненную во время сборки мебельного изделия. Это выражается в скрипе, затрудненном открывании дверей и выдвижении ящиков. Не прилагайте чрезмерные усилия для открывания дверей, выдвижных ящиков и других подвижных частей. Их работа обеспечивается путем своевременной регулировки петель, либо смазки. При ослаблении узлов резьбовых соединений необходимо их периодически подтягивать, что является

обязанностью Покупателя. Потеря даже одной гайки может привести к поломке раскладывающегося механизма либо деревянного каркаса. Периодически аккуратно производите смазку трущихся узлов и механизмов специальными смазочными составами.

4. Наполненные выдвижные ящики комодов не рекомендуется выдвигать все одновременно, если комод не прикреплен к стене – это может привести к смещению центра тяжести и опрокидыванию комода.

5. При эксплуатации изделий, имеющих стеклянные двери, полки и зеркала необходимо помнить, что эксплуатация стеклоизделий и зеркал с трещиной сопряжена с риском получения травмы. При появлении трещин следует немедленно заменить поврежденное стекло или зеркало

6. Пользоваться кроватью с ортопедическим основанием без матраса недопустимо. Также нежелательны резкие ударные нагрузки во избежание поломки реек эластичного основания

7. В целях продления срока эксплуатации изделий с деталями из МДФ необходимо учитывать следующее: - нельзя подвергать фасады тепловому воздействию выше +70°C (открытая духовка, разогретая плита, осветительные приборы и обогреватели, горячий пар и т.д.), т.к. это может привести к деформации и отслоению пленки - также лучше не допускать длительного охлаждения фасадов ниже -15°C, при охлаждении ниже указанной температуры возможно растрескивание и отслоение пленки - при уходе за лицевой стороной фасада не применяйте абразивные бытовые реактивы, и содержащие растворители и ацетон - снимать защитную пленку (при наличии таковой) нужно только после окончательной установки мебели. Защитная пленка обладает дополнительной устойчивостью к возникновению царапин при транспортировке и установке - на фасадах (деталях) из МДФ от другой партии (от другого заказа) оттенок декора пленки ПВХ может отличаться. Разница оттенков декоров пленки ПВХ на фасадах (деталях) из МДФ от разных партий (разных заказов) не является недостатком фасада Несоблюдение вышеизложенных правил, условий и рекомендаций, повлекшее за собой возникновение недостатков мебельного изделия, является основанием для утраты права на гарантийное обслуживание и значительно сокращает срок службы и эксплуатации мебели.

Придерживайтесь всех этих правил, и Ваша мебель прослужит Вам долгие годы!

Механизм PUSH, устанавливаем в местах обозначенных присадкой.

Дополнительные инструкции к установке дверей

Виды петель



В двухстворчатых шкафах
используется накладная
петля
Накладная петля

ПРИМЕЧАНИЕ: Для открывания фасадов без ручек используются беспружинные петли.

Механизм PUSH, устанавливаем в местах обозначенных присадкой.

